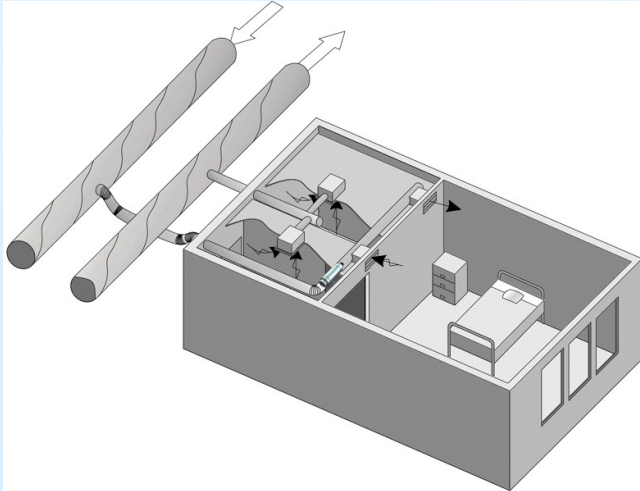


# Automélangeurs: exemples d'installation pour Silenceair et Spilotair

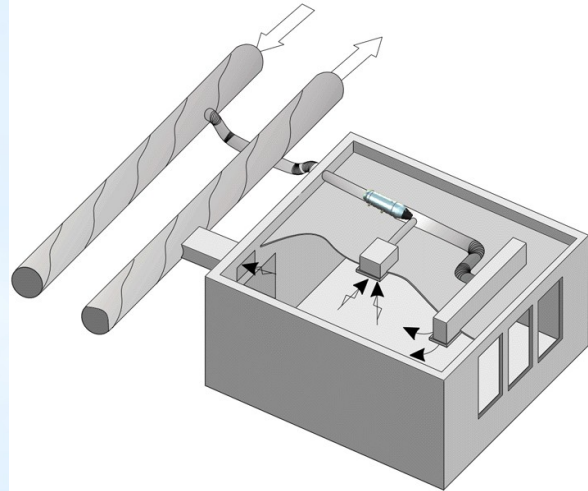
**Figure 1**

Installation dans le faux-plafond d'un vestibule:  
aspiration et soufflage à partir du mur



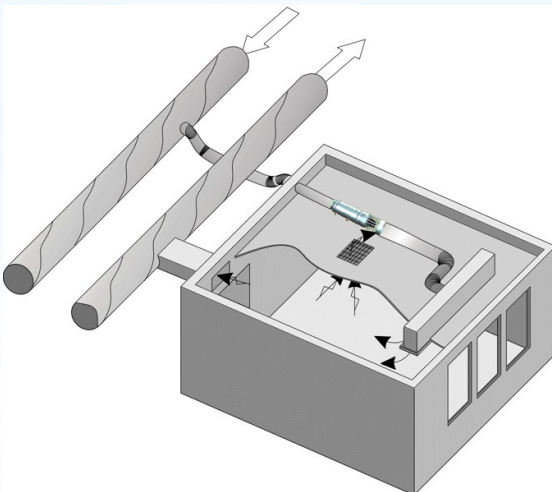
**Figure 3**

Installation dans le faux-plafond avec aspiration par  
un caisson, soufflage par un diffuseur à induction



**Figure 2**

Installation dans le faux-plafond avec aspiration par une  
ouverture dans le plafond, soufflage par diffuseur à  
induction



**Figure 4**

Installation dans le faux-plafond, un automélangeur  
agissant sur les 2 diffuseurs de plafond, aspiration par une  
ouverture dans le plafond, soufflage par des diffuseurs à  
pulsion giratoire ou radiaux

