

# DVP



## Diffuseur à pales et géométrie variable

### Description du produit

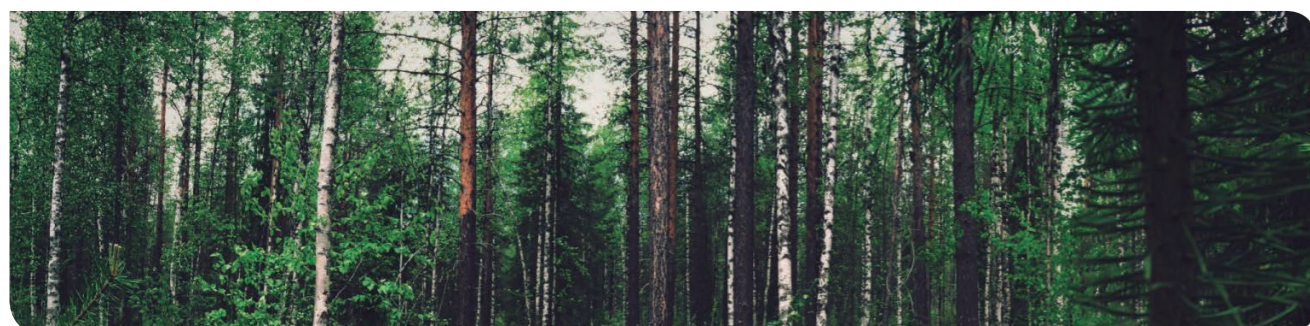
Diffuseur à pales et géométrie variable, marque DURRER-TECHNIK, modèle **DVP**, pour installation très haute.

Contrôle des vitesses en mode chauffage (jet vertical) et en mode rafraîchissement (jet horizontal) par le déplacement des pales.

Diffuseur et anneau extérieur en acier. Finition peinture RAL à définir.

### Fixations

**P.** Plénum de raccordement latéral avec registre d'équilibrage incorporé dans le piquage.



### Autres modèles

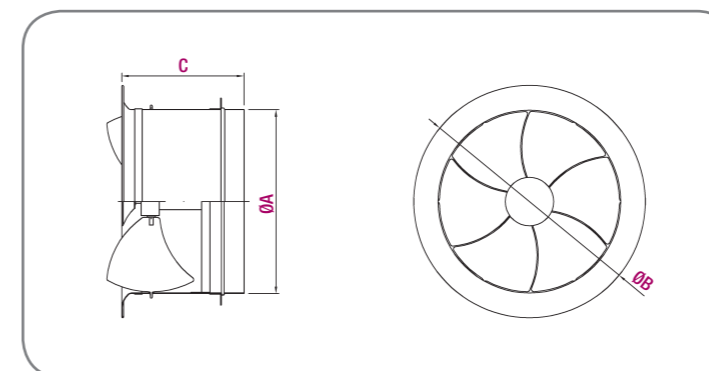
**DVP-TR.** Diffuseur à pales et géométrie variable réglage thermostatique (à partir de Ø 250).

**DVP-M.** Diffuseur à pales et géométrie variable version motorisée (à partir de Ø 160).

**DVP-Q.** Diffuseur à pales et géométrie variable intégré sur plaque 595x595 (jusqu'à Ø500).

**DVP-Q-TR.** Diffuseur à pales et géométrie variable réglage thermostatique intégré sur plaque 595x595 (à partir de Ø250 et jusqu'à Ø500).

## Dimensions génériques



Diffuseur	Ø A	Ø B	C
160	159	253	155
200	199	303	174
250	249	353	200
315	314	418	240
355	354	458	250
400	399	503	265
500	499	600	320
630	629	730	380
800	799	900	555

Unité mm

## Tableau de sélection (Jet d'air vertical)

Taille	Q (m³/h)	L <sub>wa</sub> [dB(A)]	ΔP <sub>t</sub> (Pa)	Y (m)
160	160	25	12	2,9
	220	35	23	4,0
	310	45	45	5,6
200	250	25	12	3,5
	350	35	23	5,0
	465	45	41	6,6
250	475	30	24	4,8
	575	35	36	5,8
	675	40	49	6,8
315	950	35	30	6,1
	1.250	45	52	8,0
	1.500	50	75	9,6
355	1.050	35	23	6,0
	1.475	45	45	8,4
	1.750	50	63	9,9
400	1.550	40	30	6,1
	1.800	45	41	7,1
	2.150	50	58	8,4
500	2.400	40	25	6,6
	2.800	45	35	7,7
	3.400	50	51	9,4
630	3.750	40	20	7,5
	4.500	45	29	9,0
	5.400	50	42	10,8
800	7.300	45	23	10,3
	8.500	50	32	12,0
	9.500	55	40	13,5

## Tableau de sélection (Jet d'air horizontal)

Taille	Q (m³/h)	L <sub>wa</sub> [dB(A)]	ΔP <sub>t</sub> (Pa)	X (m)
160	125	25	23	1,0
	175	35	44	1,4
	250	45	90	2,1
200	190	25	21	1,3
	260	35	39	1,8
	310	45	55	2,1
250	330	30	25	2,1
	400	35	36	2,5
	475	40	51	3,0
315	675	35	45	3,7
	925	45	85	4,7
	1.080	50	116	5,4
355	750	35	36	3,5
	1.050	45	71	4,9
	1.200	50	93	5,6
400	1.000	40	42	4,6
	1.200	45	61	5,6
	1.400	50	83	6,5
500	1.400	40	32	5,2
	1.700	45	47	6,3
	2.000	50	65	7,4
630	2.000	40	26	5,2
	2.400	45	37	6,2
	2.800	50	51	7,3
800	3.300	45	30	6,2
	3.900	50	42	7,3
	4.500	55	55	8,5

### SYMBOLES

Q (m³/h): Débit d'air.

L<sub>wa</sub> [dB(A)]: Puissance acoustique.

ΔP<sub>t</sub> (Pa): Perte de charge.

Y (m): Pénétration verticale pour une vitesse terminale de la veine d'air de 0,25 m/s, avec ΔT = +10° C.

X (m): Portée horizontale de la veine d'air pour une vitesse en zone occupée de 0,25 m/s, saut thermique ΔT = 0 °C