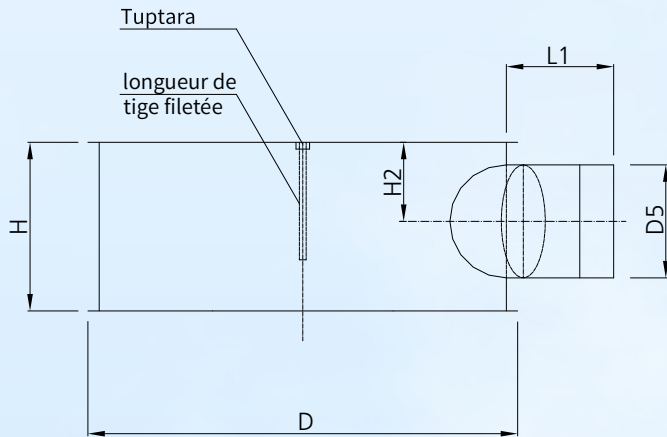


Cylindre de raccordement standard pour diffuseurs radiaux et à pulsion giratoire; type: ZE



**pour montage du diffuseur
directement dans le cylindre**

Exécution standard:

- Matériau: aluminium sans peinture
- avec clapet de réglage
- Exécution pour air pulsé, avec tôle perforée interne (LBI)

Livable également:

- avec isolation intérieure
- avec peinture

Type	adapté pour diffuseur DN	D isolé et non isolé	H	H2	D5 DN raccord	L1 avec ou sans clapet
ZE100	100	300	135	70	100	95
ZE125	125	300	135	70	100	95
ZE160	160	380	180	75	125	95
ZE180	180	380	180	90	160	135
ZE200	200*	440	250	95	160	135
ZE224	224*	440	250	105	180	135
ZE250	250	480	250	105	180	135
ZE315	315	600	250	130	225	160
ZE355	355	600	300	140	250	175
ZE400	400*	650	350	180	315	210

*seulement pour RA-N-DN.....

Toutes les dimensions en mm

[Produits-Link Diffuseur radial / 11-25 F-LF-005](#)

[Produits-Link Diffuseur à pulsion giratoire / 11-25 F-LF-005](#)