

DFRE



Diffuseur tourbillonnaire à pales fixes

Description du produit

Diffuseur tourbillonnaire à pales fixes, marque DURRER-TECHNIK, modèle **DFRE**, taille $_x_$ mm. Plénum de raccordement latéral en tôle d'acier galvanisé, avec registre d'équilibrage incorporé dans le piquage. Fabriqué en acier galvanisé, finition peinture RAL à définir.

Hauteur de l'installation recommandés entre 2,5 et 3,5 m.

Autres modèles

DFRE-Q. Diffuseur tourbillonnaire à pales fixes intégré sur plaque 595x595 mm, pour dalle de faux plafond,

DFRE-C. Diffuseur tourbillonnaire à pales fixes intégré sur plaque circulaire.

DFRE-E. Diffuseur tourbillonnaire à pales fixes intégré sur plaque pour plafond en plâtre.

DFRE-Q-PR. Diffuseur tourbillonnaire à pales fixes intégré sur plaque perforé articulé 595x595 mm .

Fixations

PD-RE. Plénum nu, démontable, raccordement latéral, avec registre d'équilibrage accessible par le faux plafond.

PDA-RE. Plénum isolé, démontable, raccordement latéral, avec registre d'équilibrage accessible par le faux plafond.

PD-RL. Plénum nu, démontable, raccordement latéral, pour plaque carrée, avec registre d'équilibrage accessible depuis la salle.

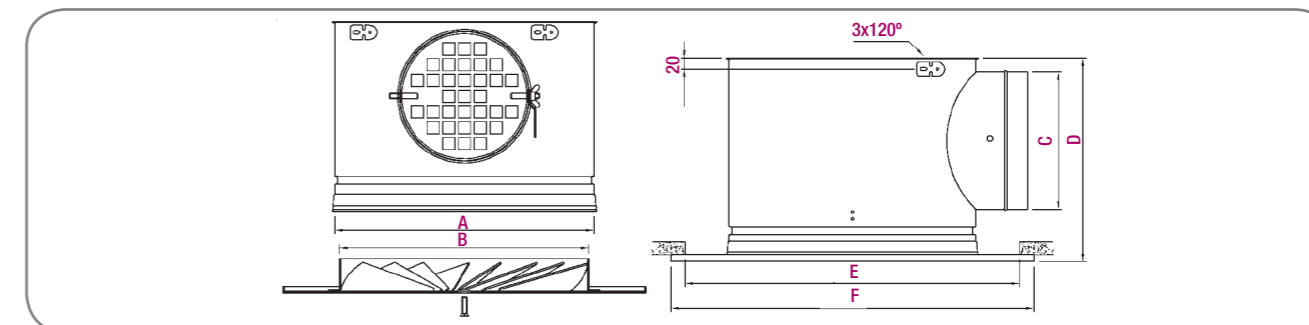
PDA-RL. Plénum isolé, démontable, raccordement latéral pour plaque carrée, avec registre d'équilibrage accessible depuis la salle.

RM. Registre d'équilibrage prêt à motoriser.

PM. Étrier de montage. Pour installation du diffuseur sans plénum.

Remarque : plénum isolé/non isolé à piquage sur le dessus disponible sur demande (PSA/PS).

Dimensions génériques



Possibilité de fabrication d'un plénum sur mesure en fonction de la hauteur disponible dans le faux plafond.

Diffuseur	Ø A	Ø B	Ø C	D	E	F
100	113	99	99	171	127	152
125	138	124	99	171	146	171
160	173	159	124	196	188	213
200	213	199	159	231	239	264
250	263	249	199	271	301	326
315	328	314	249	321	380	405
355	368	354	249	321	430	455
400	413	399	314	386	485	510
500	513	499	314	386	569	594

Unité mm

Tableau de sélection

Taille	Q (m³/h)	L _{wa} [dB(A)]	ΔP _t (Pa)	X (m)
100	40	24	17	0,5
	58	32	35	0,7
	82	40	70	0,9
125	47	24	12	0,4
	70	32	26	0,6
	95	40	47	0,9
160	65	24	10	0,5
	95	32	22	0,8
	135	40	44	1,1
200	115	24	9	0,8
	165	32	19	1,1
	235	40	38	1,6
250	170	24	8	1,0
	245	32	17	1,5
	350	40	34	2,1
315	310	24	7	1,6
	440	32	15	2,2
	625	40	30	3,1
355	350	24	8	1,7
	500	32	16	2,4
	710	40	32	3,4
400	600	24	12	2,7
	830	32	23	3,8
	1200	40	48	5,5
500	825	24	14	2,9
	1200	32	30	4,2
	1650	40	57	5,8



SYMBOLES

Q (m³/h): Débit d'air.

L_{wa} [dB(A)]: Puissance acoustique.

ΔP_t (Pa): Perte de charge.

X (m): Portée horizontale de la veine d'air pour une vitesse en zone occupée de 0,25 m/s, saut thermique ΔT = -10 °C et hauteur de l'installation 3 m.