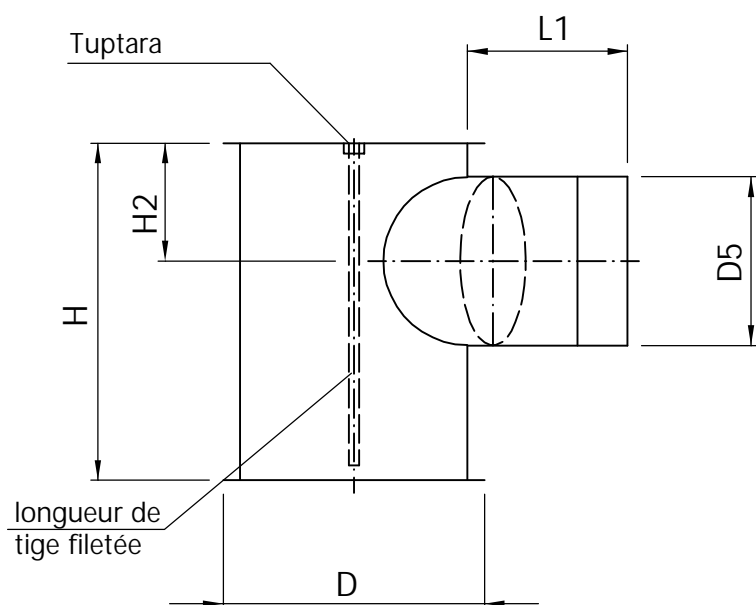


Cylindre de raccordement pour diffuseur radial RA-V2 réglage manuel ou par élément thermostatique

Type: Z-RA-V2-DN....



pour montage du diffuseur
 directement dans le cylindre

Exécution standard

- Matériau: Aluminium sans peinture
- avec clapet de réglage

Livable également:

- avec isolation intérieure
- avec peinture

Type	adapté pour diffuseur DN	H	H2	D	D5	L1
Z-RA-V2-250	250	500	140	345	250	175
Z-RA-V2-315	315	580	180	440	315	220
Z-RA-V2-355	355	640	195	480	355	250
Z-RA-V2-400	400	700	215	522	400	280
Z-RA-V2-500	500	840	265	622	500	350

Toutes les dimensions en mm