



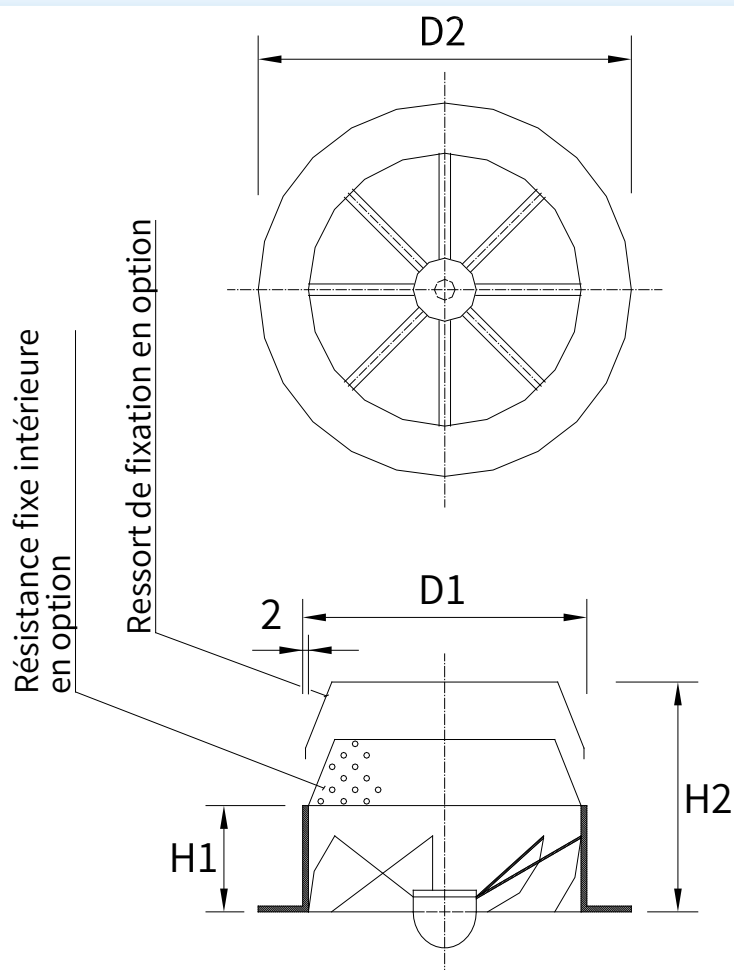
Systemes de distribution d'air

# Diffuseur d'air de paroi, pulsion giratoire à arête vive Type DD-N4

# Diffuseur d'air de paroi, pulsion giratoire à arête vive;

Type: DD-N4-DN...

Pour des applications à faible induction et grande amplitude.

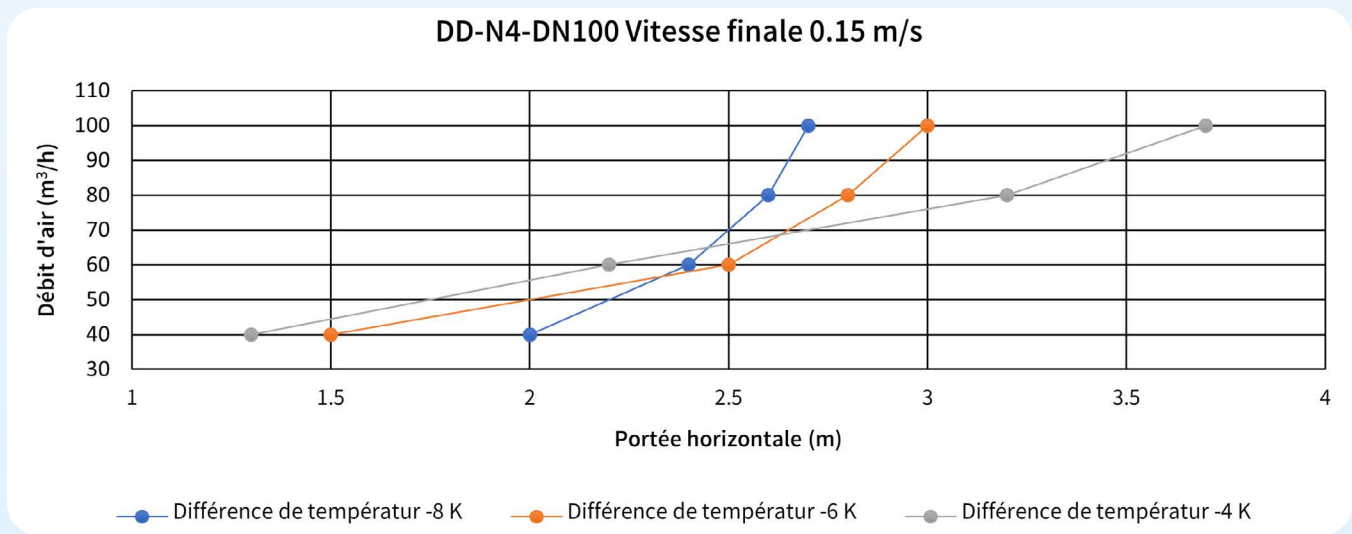


| Diamètre-nominal | Matériau    | D1  | D2  | H1 | H2  | Filetage |
|------------------|-------------|-----|-----|----|-----|----------|
| DN 100           | Polystyrène | 99  | 130 | 37 | 90  | M6       |
| DN 125           | Polystyrène | 124 | 155 | 46 | 120 | M6       |

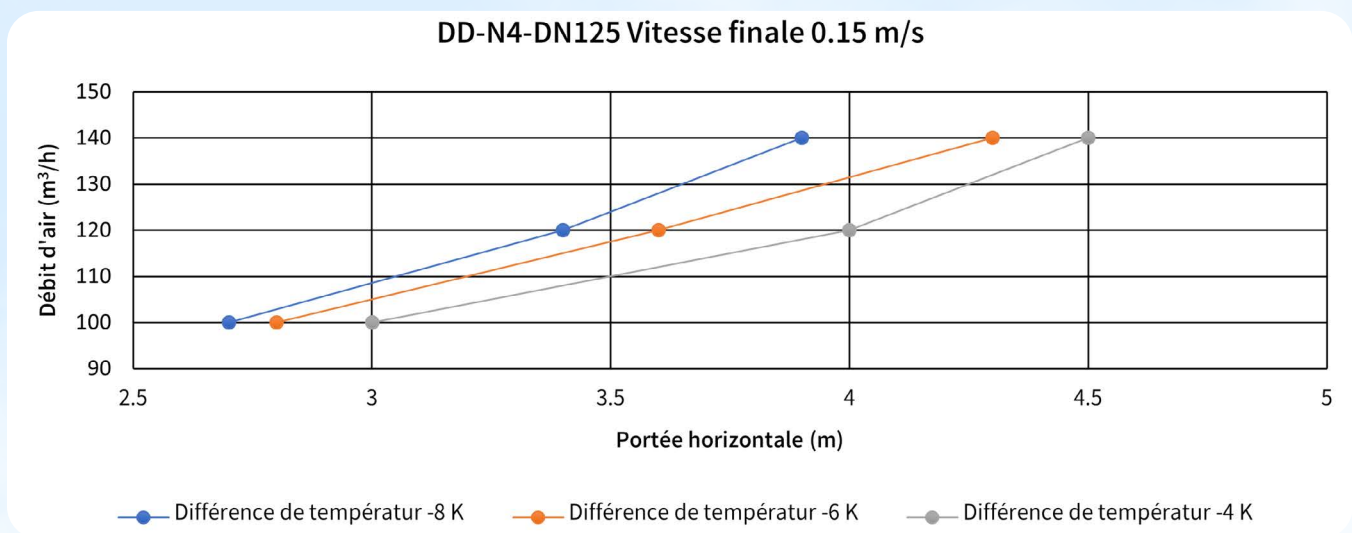
Toutes les cotes en mm

## Portée horizontale:

Les valeurs sont mesurées en laboratoire

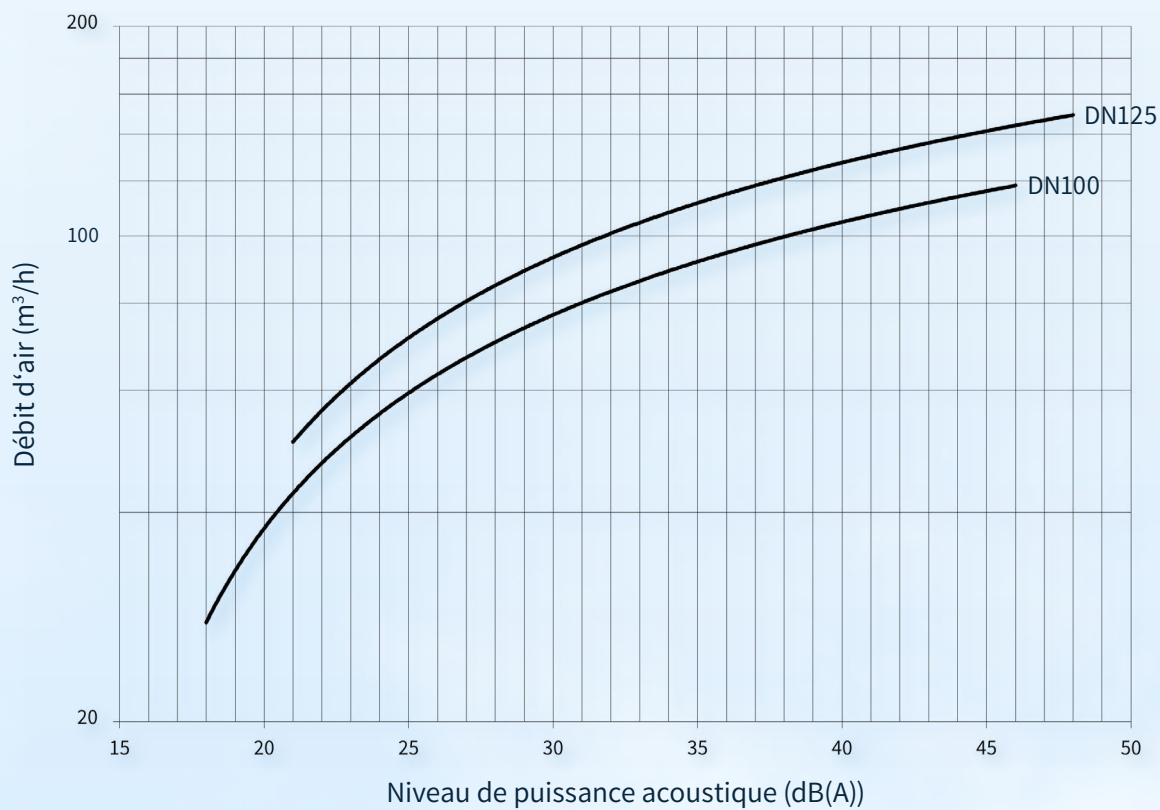


Portée verticale à -8 K env. 0.7 m

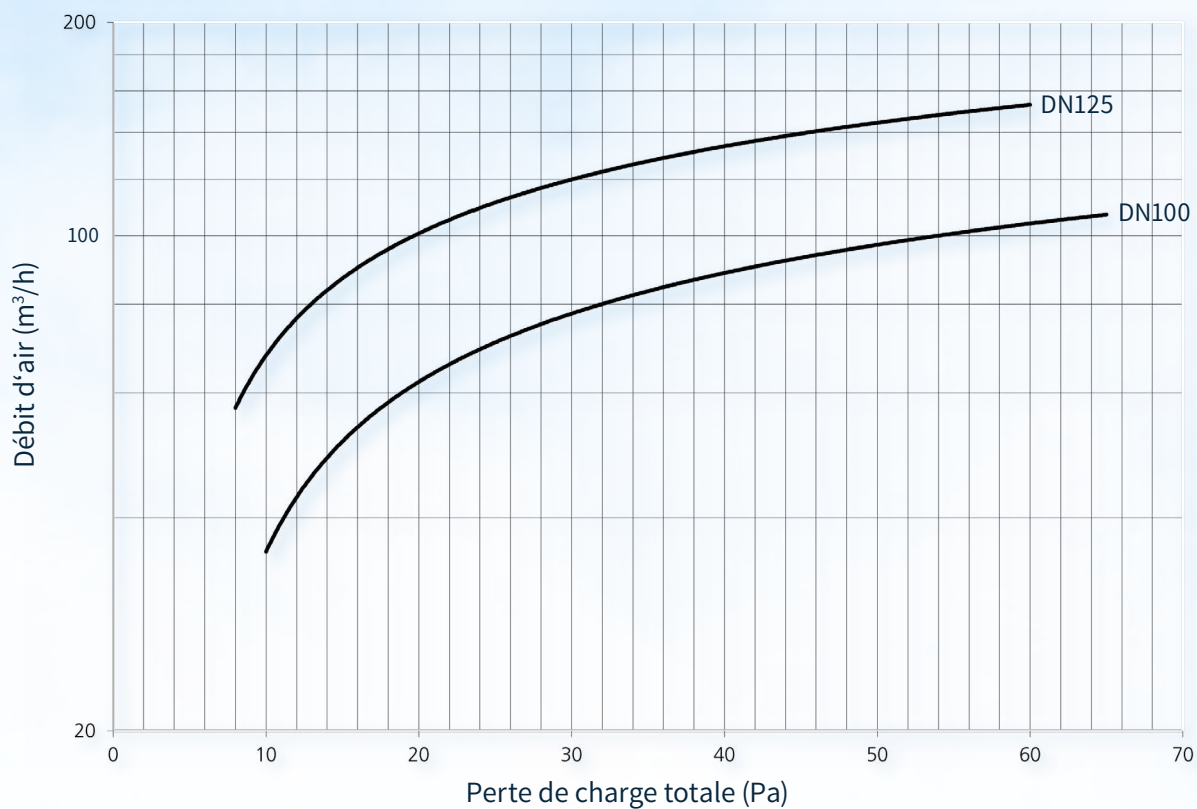


Portée verticale à -8 K env. 1.2 m

## Niveau de puissance acoustique:



## Perte de charge totale:





# Votre projet - Notre solution complète

 **Durrer Technik AG**  
 Winkelbüel 3, 6043 Adligenswil  
 +41 41 375 00 11  
 [info@durrer-technik.ch](mailto:info@durrer-technik.ch)  
 [www.durrer-technik.ch](http://www.durrer-technik.ch)

**Durrer Technik AG**  
Chemin de Préveyres 11, 1131 Tolochenaz VD  
+41 22 354 80 80  
[romandie@durrer-technik.ch](mailto:romandie@durrer-technik.ch)  
[www.durrer-technik.ch/fr](http://www.durrer-technik.ch/fr)

**Durrer-technik**