

Nos produits pour une ventilation contrôlée de l'habitat

Diffuseur à induction IN-V2.....

Diffuseur à induction IN-V3.....

Ces diffuseurs à induction sont appropriés pour une pose à bétonner et des petits débits d'air.

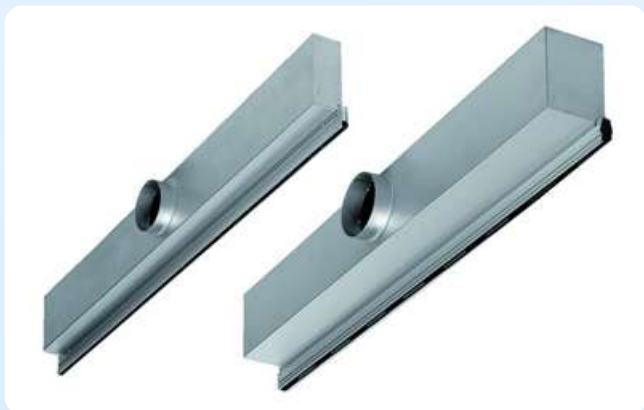
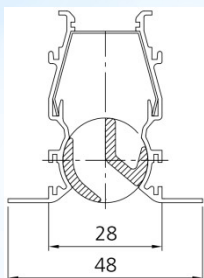
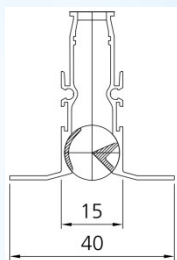


Image des profils



IN-V2.1



IN-V3

Spécifications

à une hauteur de soufflage de 2.5 m

Type	Raccord DN	Caisson hauteur	V_{max}	L_{WA}	Δp_t
	mm	mm	$m^3/h \cdot m$	dB(A)	Pa
IN-V2.1	99	170	55	18	9
IN-V3	99	170	45	23	16

Diffuseur mural à fentes WSD

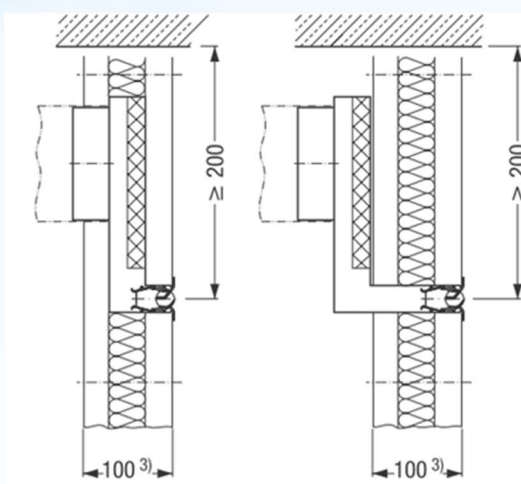
Ce diffuseur mural à fente au profil mince et esthétique est adapté pour un montage dans ou derrière une paroi de construction à sec.



Variantes d'exécutions

Montage dans une paroi
Exécution Z

Montage derrière une paroi
Exécution H



Spécifications

Pour un diffuseur de pulsion

Type	V_{max}	L_{WA}	Δp_t
	$m^3/h \cdot m$	dB(A)	Pa
WSD, 1-rangée	135	37	40
WSD, 2-rangées	180	32	26

Diffuseur giratoire derrière une plaque de parement perforée

Diffuseurs giratoires de petites dimensions, adaptés pour une pose à bétonner avec une plaque perforée visible pour une ventilation de l'habitat.



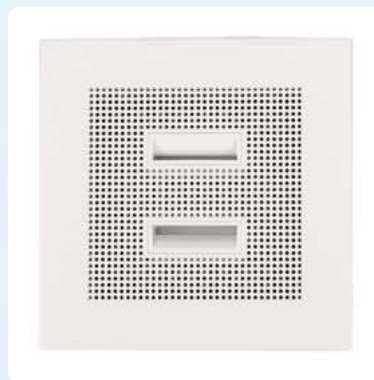
Spécifications

A une hauteur de soufflage de 2.5 m et un raccordement DN 75 à 110 mm

Type	Raccord DN	Caisson hauteur	V_{max}	L_{WA}	Δp_t
	mm	mm	m ³ /h	dB(A)	Pa
DD-NK DN100	à choix DN75/90/110	175	45	22	28
DD-NK DN125	à choix DN75/90/110	175	60	22	20

Diffuseur de confort BKZ

Comme diffuseur d'air dans une paroi

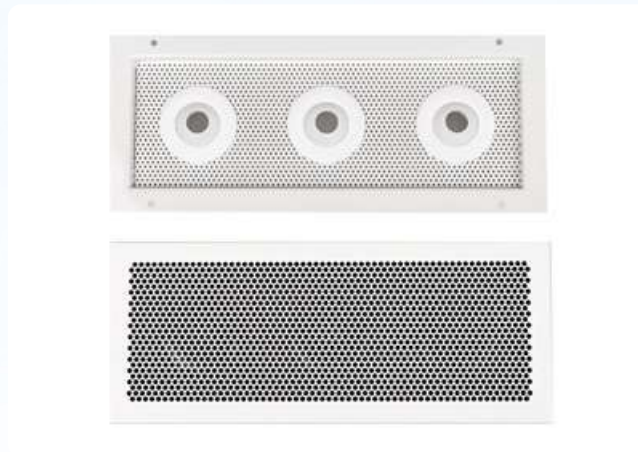


Spécifications

Type	Raccord DN	V_{max}	L_{WA}	Δp_t
	mm	m ³ /h	dB(A)	Pa
BKZ 100	99	25	25	7
BKZ 125	124	40	18	10

Ugellino

Comme diffuseur d'air dans une paroi



Spécifications

Type	Vide pour montage L_E/H_E	V_{max}	L_{WA}	Δp_t
	mm	m ³ /h	dB(A)	Pa
UG-V1-3	310/110	60	20	22

Transfert d'air passif

Comme élément de transfert d'air dans une paroi



Spécifications

Type	V_{\max} m ³ /h	Δp_t Pa	D n,e,w dB
OG-T-500	60	5	44
OG-S-500	60	8	41
OG-T-740	80	6	42
OG-S-740	80	9	39
OG-T-1000	130	8	41
OG-S-1000	130	9	38

11-25 F-LF-002