

SKS - protection feu

Le système de refroidissement statique (SKS) optimisé pour la protection incendie, offre l'avantage d'une section libre élevée dans la zone du plafond afin de garantir la fonctionnalité des systèmes de protection contre les incendies situés au-dessus du SKS, tels que les sprinklers ou les exutoires de fumée.

Pour ce faire, nous avons aligné les ailettes en aluminium à la verticale et adapté la géométrie, ce qui a permis d'augmenter considérablement la section libre. La capacité de refroidissement et de chauffage élevée de la série SKS est conservée.

Caractéristiques et dimensions

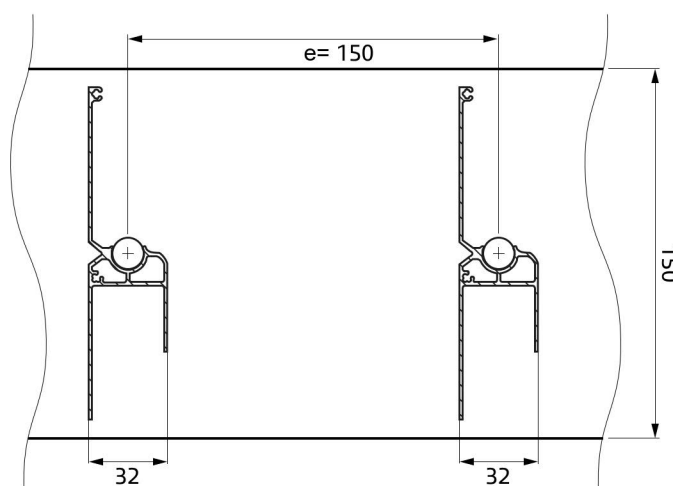
Dimensions

- Longueur: max. 4000 mm
- Largeur: max. 1500 mm
- Hauteur: 150 mm (traverses de susp. inclus)
- Écart. de l'élément: 150 mm (standard) autre possible sur demande¹⁾

Caractéristiques

- Capacité de refroidissement élevée mesurée selon la norme DIN EN 14240¹⁾
- Capacité de chauffage élevée mesurée selon la norme DIN EN 14037
- Section libre élevée, garant de la fonction des systèmes de protection incendie au-dessus
- Climat de haut confort assuré toute l'année
- Combinaison avec tout système de distribution d'air
- Finition thermo-poudrage RAL à choix
- Fabriqué depuis matières incombustibles, protection classe A2 selon DIN EN 13 501-1
- Composé de matériaux de haute qualité et avec un taux de recyclage élevé

¹⁾ voir diagramme à droite



Voie en coupe et la surface libre du SKS BS

