

Schwenkbarer Verdrängungsauslass VA-S....

Schwenkbarer Verdrängungsauslass

Konstruktiver Aufbau und Funktion

Vorbemerkungen

Verdrängungsluftdurchlässe werden erfolgreich dort eingesetzt, wo Luftverunreinigungen und Schadstoffe aus Produktions- und Arbeitsbereichen abzuführen sind. Dabei soll die Zuluft nahe dem Aufenthaltsbereich der Personen ausgeblasen werden, um die Schadstoffbelastungsgrade möglichst niedrig zu halten. Aus baulichen oder betrieblichen Gründen ist die Luftdurchlassanordnung nahe dem Aufenthaltsbereich nicht immer möglich. Für solche Einsatzfälle oder für die Abführung von Luftverunreinigungen aus großräumigen Arbeitsbereichen hat KRANTZ KOMPONENTEN den Schwenkbaren Verdrängungsauslass entwickelt.

Konstruktiver Aufbau und Funktion

Hauptbestandteile sind das Gehäuse **1** mit Kanalanbauflansch **2** und das eingebaute, drehbar gelagerte Luftverteilerelement **3**. Je nach gewünschter Luftrichtung und Strahleindringtiefe kann das Luftverteilerelement von $+10^\circ$ bis -35° zur Horizontalen geschwenkt werden. Bei max. Kühlleistung wird mit $+10^\circ$ und bei max. Heizleistung mit -35° Strahlrichtung ausgeblasen. Die Änderung der Ausblasrichtung kann manuell oder mit Hilfe eines Stellmotors **6** erfolgen. Dieser kann rechts oder links am Luftdurchlassgehäuse angeordnet werden.

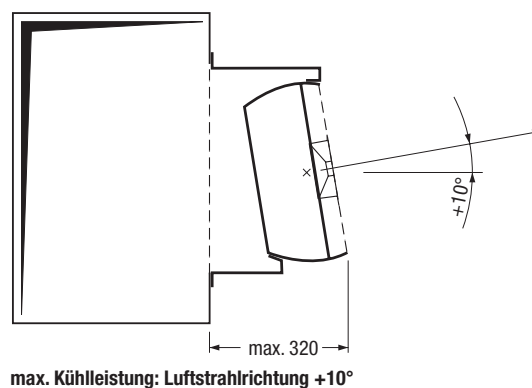
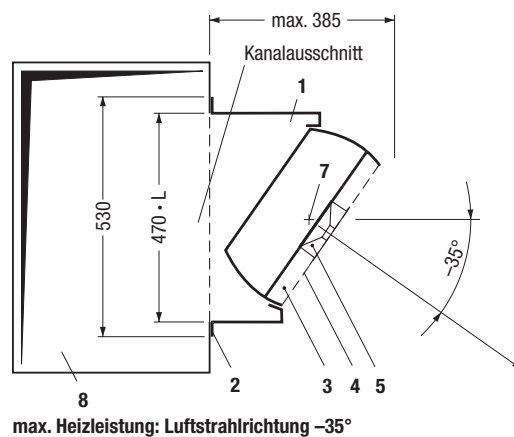
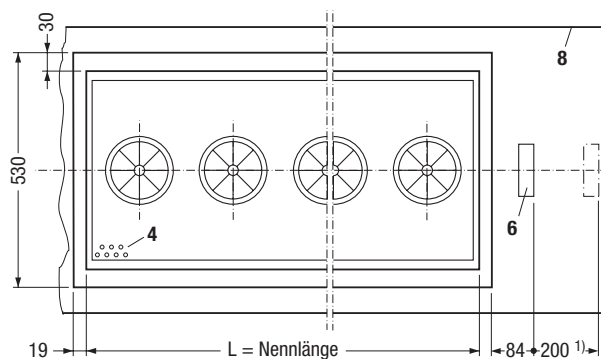
Die großflächige Frontseite des Luftverteilerelements besteht aus Lochblech **4** mit, je nach Luftdurchlassgröße, 3 bis 6 integrierten Drallauslässen **5**. Das Lochblech erzeugt eine turbulenzarme Luftströmung, die durch den Strahlimpuls der Drallauslässe teilweise induziert und insgesamt stabilisiert wird.

Bei der Eindringtiefe unterscheidet man zwischen der primären Eindringtiefe L_{prim} und der maximalen Versorgungstiefe L_{max} . Die primäre Eindringtiefe gibt im Kühlfall die Entfernung vom Schwenkbaren Verdrängungsauslass an, bei der die Zuluft komplett in den Aufenthaltsbereich eingetreten ist. Der nachfolgende Bereich wird dann durch eine horizontale, bodenparallele Strömung versorgt. Die sich so ergebende maximale Versorgungstiefe ist ca. 50 % größer als die primäre Eindringtiefe.

Im Heizfall ist die primäre Eindringtiefe durch den Abstand vom Schwenkbaren Verdrängungsauslass gekennzeichnet, an dem die ersten Teilströme der Zuluft nach oben aufsteigen. Auch hier kann die maximale Versorgungstiefe um den Faktor 1,5 höher angesetzt werden (schematische Darstellung der Raumluftströmung für Heiz- und Kühlfall siehe Seite 3).

Je nach Einsatzfall können mehrere Verdrängungsauslässe hintereinander an einem Zuluftkanal angebaut werden. Die Kanalfäche soll möglichst eben sein (ohne Sicken und Falze).

Herstellungsmaterial für das Luftdurchlassgehäuse und die Lochblechplatte ist verzinktes Stahlblech, die Drallauslässe werden aus Polystyrol gefertigt.



Legende

- | | |
|-------------------------------|-----------------------|
| 1 Gehäuse | 5 Drallauslass |
| 2 Anschlussflansch | 6 Stellmotor |
| 3 Luftverteilerelement | 7 Drehpunkt |
| 4 Lochblech | 8 Zuluftkanal |

Nennlänge L mm	Volumenstrom \dot{V} m ³ /h	Anzahl Drallauslässe Stück	Gewicht G kg
1 200	960 – 2 160	3	36
1 600	1 280 – 2 880	4	44
2 000	1 600 – 3 600	5	56
2 400	1 920 – 4 320	6	65

1) minimale Ausbaulänge

Schwenkbarer Verdrängungsauslass

Auslegung

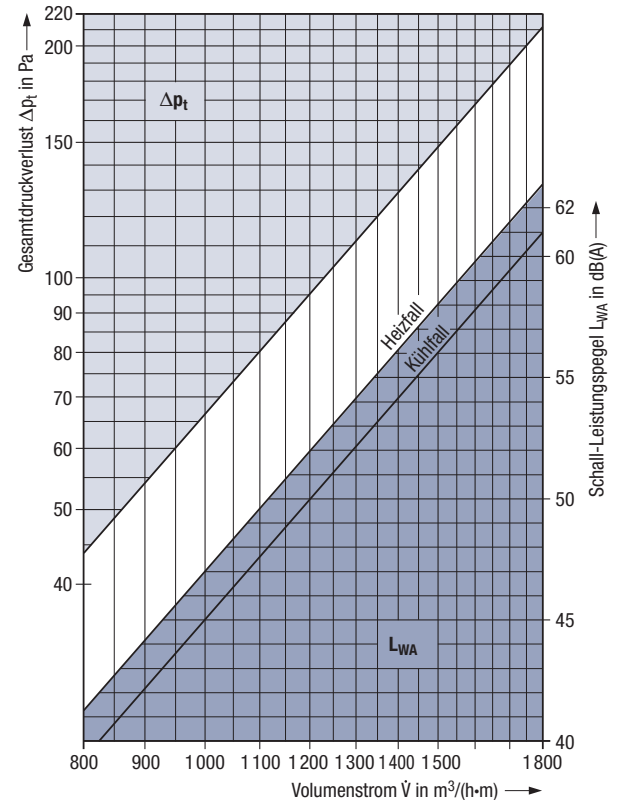
Auslegung

Die Auslegung erfolgt mit Hilfe der nachstehenden Diagramme.

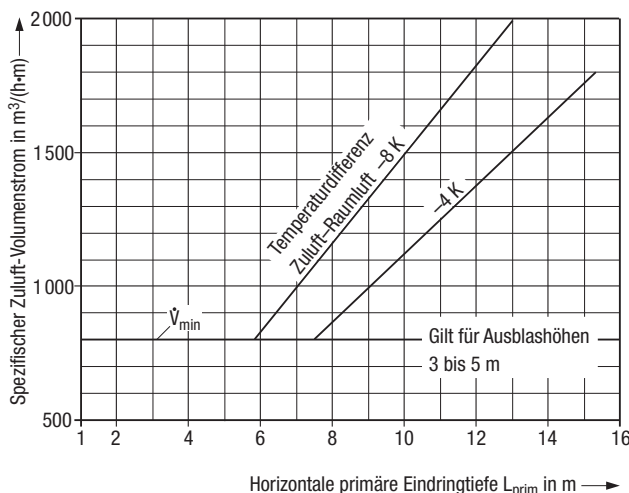
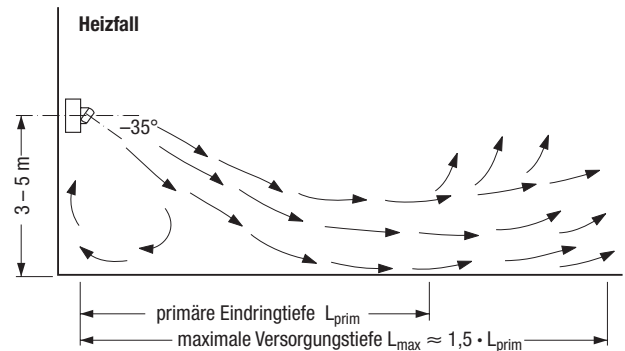
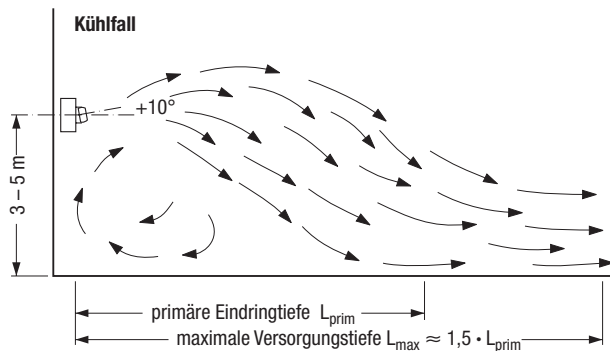
Die Grenzwerte der VDI 3802 "Raumlufttechnische Anlagen für Fertigungsstätten" in Bezug auf die Raumlufgeschwindigkeiten werden eingehalten. Dazu sollten die folgenden maximalen spezifischen Volumenströme nicht überschritten werden:

Aktivitätsstufe II	
Leichte Tätigkeit im Stehen	1 000 m ³ /(h·m)
Aktivitätsstufe III	
Mäßig schwere Tätigkeit im Stehen	1 400 m ³ /(h·m)
Aktivitätsstufe IV	
Schwere Tätigkeit im Stehen	1 800 m ³ /(h·m)
Horizontale Eindringtiefen:	
- Kühlfall, L _{prim}	6 bis 15 m
- Heizfall, L _{prim}	3 bis 15 m
Ausblashöhe:	3 bis 5 m
Max. Temperaturdifferenz zwischen Zuluft und Raumluft:	±8 K

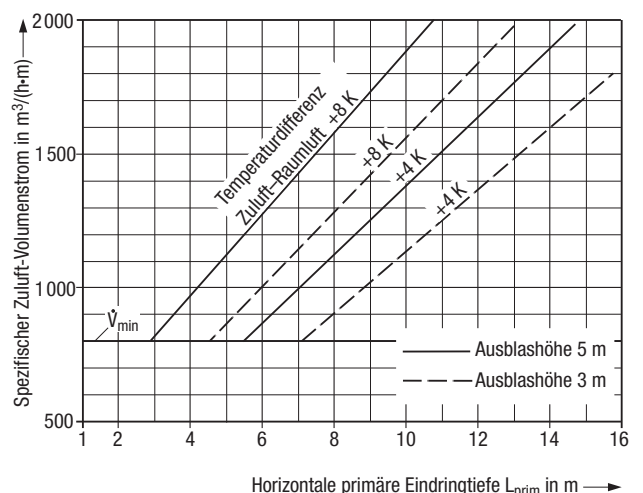
Schall-Leistungspegel und Druckverlust



Schall-Leistungspegel und Druckverlust



Strahleindringtiefe im Kühlfall



Strahleindringtiefe im Heizfall

Schwenkbarer Verdrängungsauslass

Merkmale, Typenbezeichnung und Ausschreibungstext

Merkmale

- Turbulenzarme Verdrängungsströmung
- Hohe Frischluftqualität im Aufenthaltsbereich
- Anordnung über dem Aufenthaltsbereich, Ausblashöhe 3 bis 5 m
- Stufenlose Veränderung der Ausblasrichtung durch schwenkbare Luftausblaselement, daher gut geeignet für Kühl- und Heizbetrieb
- Verstellung manuell oder mit Stellmotor
- Primäre Eindringtiefe der Zuluftstrahlen bis ca. 15 m, max. Versorgungstiefe ca. 20 m
- Max. Temperaturdifferenz Zuluft–Raumluft ± 8 K
- Volumenstrombereich von 960 bis 4 320 m³/h
- 4 Nennlängen von 1 200 bis 2 400 mm
- Herstellungsmaterial: Gehäuse und Lochblech aus verzinktem Stahlblech und Drallauslässe aus Polystyrol
- Anschluss an Rechteck-Lüftungskanäle nach EN 1505
- Robuste Konstruktion mit wenigen verstellbaren Teilen

Ausschreibungstext

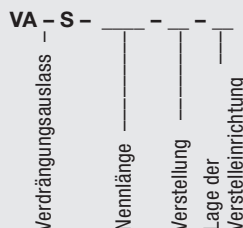
..... Stück

Schwenkbarer Verdrängungsauslass mit niedriger Induktionswirkung und minimaler Vermischung der Zuluft mit der Raumluft zwecks optimaler Verdrängung von Staubpartikeln und Schadstoffen aus dem Aufenthaltsbereich,

bestehend aus:

- Gehäuse für Kanalbau mit eingebautem schwenkbaren Luftverteilerelement mit großflächiger Frontplatte aus Lochblech und integrierten Drallauslässen,
- Schwenkmechanismus zur Änderung der Ausblasrichtung in horizontaler Ebene von +10° bis –35°, seitlich am Luftdurchlassgehäuse, wahlweise rechts oder links (in Luftrichtung gesehen); Verstellung wahlweise manuell oder durch elektrischen Stellmotor

Typenbezeichnung



Nennlänge

- 1200 = Nennlänge 1 200
- 1600 = Nennlänge 1 600
- 2000 = Nennlänge 2 000
- 2400 = Nennlänge 2 400

Verstellung

- MA = manuell
- E19 = „Siemens Stellmotor stetig 0 – 10 V“, Drehantrieb-Typ GEB161.1E
- E20 = „Siemens Stellmotor Typ 3-Pkt. 24 V“, Drehantrieb-Typ GEB131.1E
- E21 = „Siemens Stellmotor Typ 3-Pkt. 230 V“, Drehantrieb-Typ GEB331.1E

Lage der Verstelleinrichtung

- R = in Luftrichtung „rechts“
- L = in Luftrichtung „links“

Werkstoff:

Gehäuse und Lochblech aus verzinktem Stahlblech.
Drallauslässe aus Polystyrol, schwer entflammbar (Klasse B1 nach DIN 4102-1)

Fabrikat:

KRANTZ KOMPONENTEN

Typ:

VA-S- ____ - ____ - ____

Technische Änderungen vorbehalten.