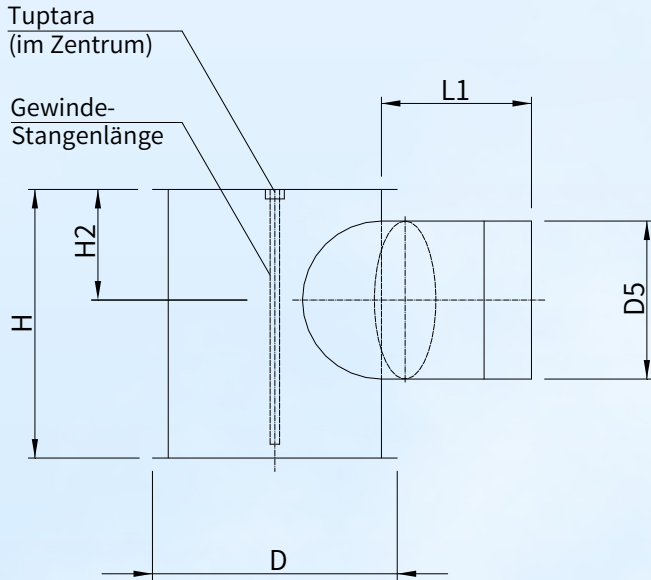


# Anschlusszylinder für Drall-/Radialauslässe; Typ: ZK



## Für Direkteinbau des Luftdurchlasses

### Standardausführung:

- Material: Aluminium ohne Beschichtung
- mit Einstellklappe
- bei Ausführung Zuluft, mit Lochblech innen (LBI)

### Lieferbar auch:

- mit Schallabsorptionsmatte
- mit Beschichtung
- zum Einbetonieren

| Bestelltyp | Passend zu Auslass DN | H   | H2  | D   | D5 Muffenmass | L1 mit oder ohne Klappe |
|------------|-----------------------|-----|-----|-----|---------------|-------------------------|
| ZK100      | 100                   | 170 | 70  | 147 | 100           | 95                      |
| ZK125      | 125                   | 200 | 70  | 182 | 100           | 95                      |
| ZK160      | 160                   | 220 | 75  | 232 | 125           | 95                      |
| ZK180      | 180                   | 255 | 90  | 262 | 160           | 135                     |
| ZK200      | 200*                  | 255 | 90  | 262 | 160           | 135                     |
| ZK224      | 224*                  | 270 | 105 | 287 | 180           | 135                     |
| ZK250      | 250                   | 330 | 105 | 357 | 180           | 135                     |
| ZK315      | 315                   | 420 | 130 | 452 | 225           | 160                     |
| ZK355      | 355                   | 420 | 140 | 447 | 250           | 175                     |
| ZK400      | 400*                  | 420 | 180 | 502 | 315           | 210                     |

\*nur für RA-N-DN.....

Alle Masse in mm

[Produkte-Link Radialauslass / 12-25 D-LF-006](#)

[Produkte-Link Drallauslass / 12-25 D-LF-006](#)