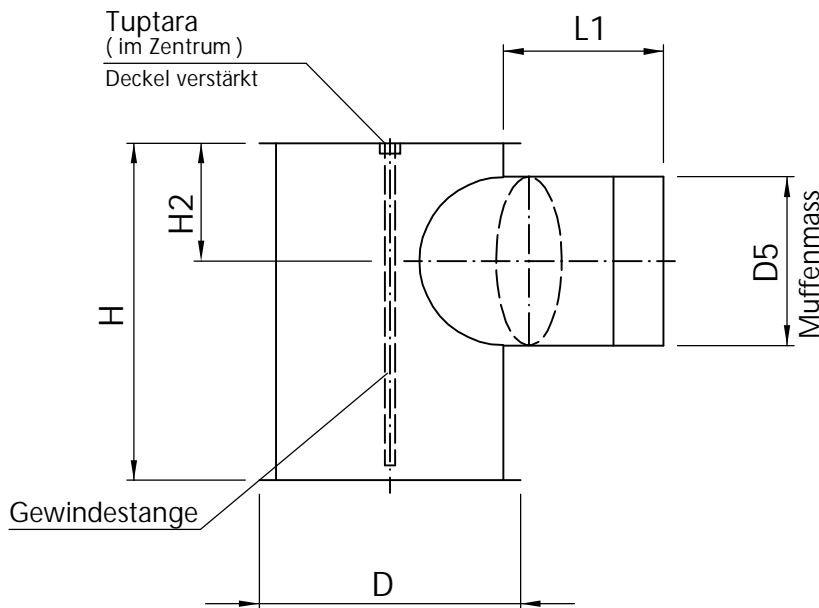


Anschlusszylinder für Radialauslass RA-V2 Verstellung manuell oder mit Thermoelement

Typ: Z-RA-V2-DN....



für Direkteinbau des
 Luftdurchlass

Standardausführung:

- Material: Aluminium ohne Beschichtung
- mit Einstellklappe

Lieferbar auch:

- mit Schallabsorptionsmatte
- mit Beschichtung

Bestelltyp	Auslass DN	H	H2	D	D5	L1
Z-RA-V2-250	250	500	140	345	250	175
Z-RA-V2-315	315	580	180	440	315	220
Z-RA-V2-355	355	640	195	480	355	250
Z-RA-V2-400	400	700	215	522	400	280
Z-RA-V2-500	500	840	265	622	500	350

Alle Masse in mm