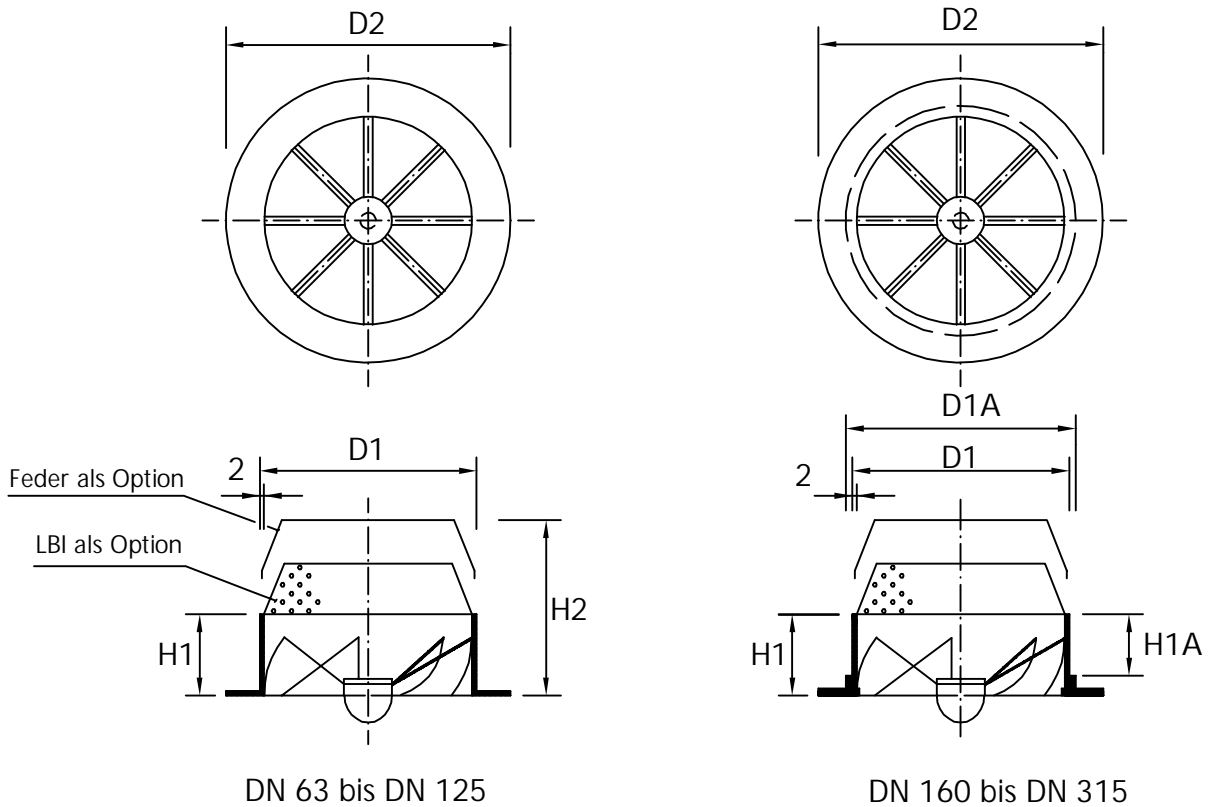


Wanddrall-Luftdurchlässe scharfkantig

Typ: DD-N4-DN...

Für Anwendungen mit wenig Induktion und grösserer Wurfweite

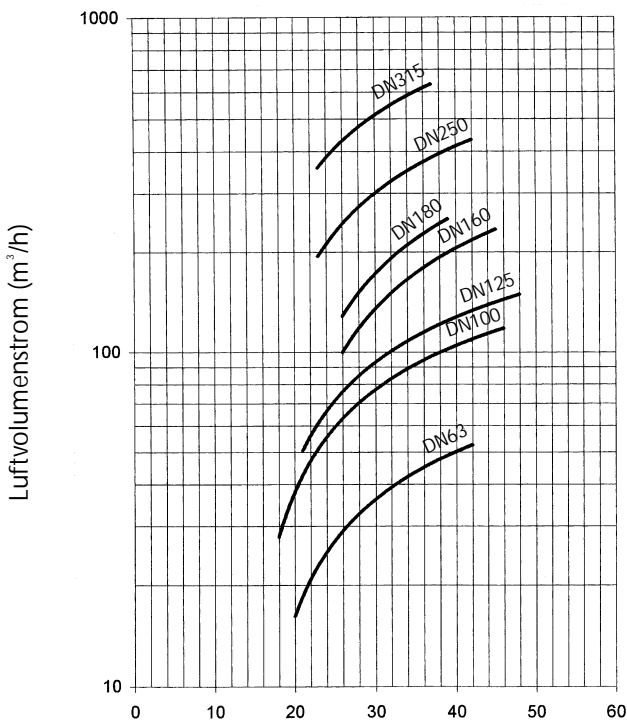


Nenn-Durchm.	Material	D1	D1A	D2	H1	H2	H1A	Gewinde
DN 63	Polystyrol	62	-	90	23	-	-	*)
DN 100	Polystyrol	99	-	130	37	90	-	M6
DN 125	Polystyrol	124	-	155	46	120	-	M6
DN 160	Poly/Alu	159	165	200	60	120	32	M6
DN 180	Poly/Alu	179	185	220	70	150	45	M6
DN 250	Poly/vz Blech	249	255	300	90	-	65	M8
DN 315	Poly/vz Blech	314	320	365	112	-	86	M8

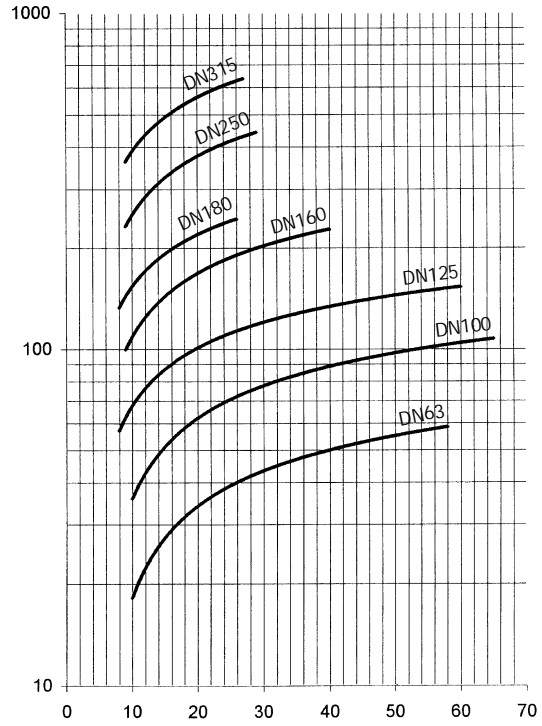
Alle Masse in mm

*) keine Zentralbefestigung möglich

Schallleistungspegel und Gesamtdruckverlust



Schallleistungspegel dB(A)



Gesamtdruckverlust (Pa)