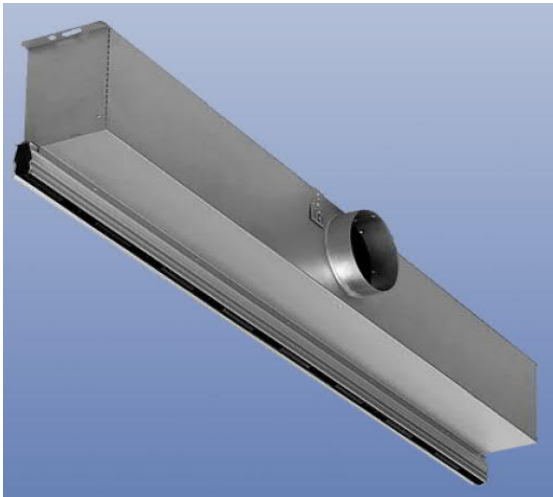


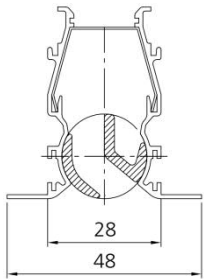
Unsere Produkte für die kontrollierte Wohnunglüftung

Induktivdurchlass IN-V2 Induktivdurchlass IN-V3

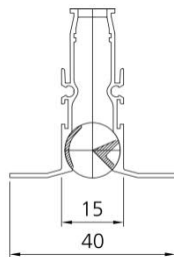
Die Induktivauslässe sind zum Einbetonieren und für kleine Volumenströme geeignet.



Profilbilder



IN-V2.1



IN-V3

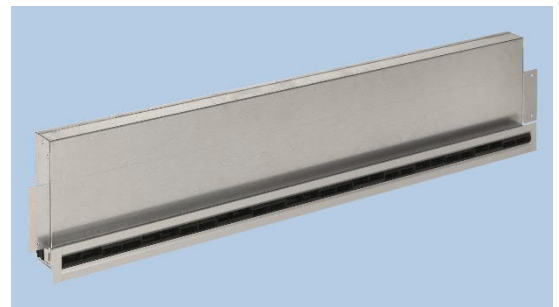
Technische Daten

bei einer Einblashöhe von 2.5 m

Typ	Anschluss- stutzen mm	Kasten- höhe mm	V_{max} $m^3/h.m$	L_{WA} dB(A)	Dp_t Pa
IN-V2.1	99	170	55	18	9
IN-V3	99	170	45	23	16

Wandschlitzdurchlass WSD

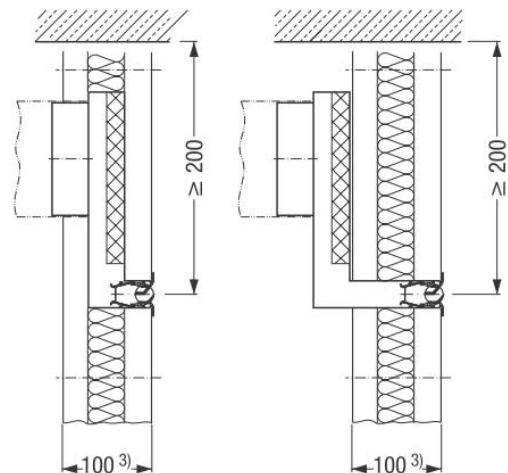
Der Wandschlitzauslass ist ein architektonisch ansprechender schmaler Luftdurchlass und für den Einbau hinter oder in Trockenbauwände geeignet.



Ausführungsvarianten:

Einbau in
einer Wand
Ausführung Z

Einbau in hinter
einer Wand
Ausführung H



Technische Daten

für den Zuluftdurchlass

Typ	V_{max} $m^3/h.m$	L_{WA} dB(A)	Dp_t Pa
WSD, 1-reihig	135	37	40
WSD, 2-reihig	180	32	26

Dralldurchlass hinter einer Lochblechplatte

Der Dralldurchlass kann in den kleinen Dimensionen sehr gut einbetoniert werden. Mit einer sichtbaren Lochblechplatte ist er für Wohnräume geeignet.



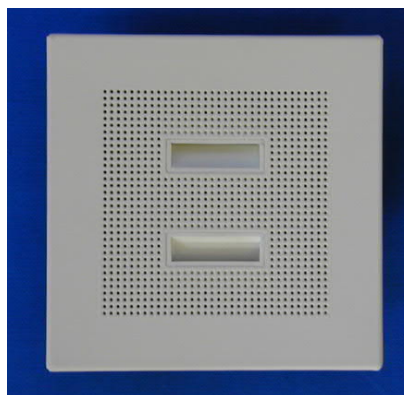
Technische Daten

bei einer Einblashöhe von 2.5 m und einem Anschlussstutzen 90 bis 110 mm

Typ	Anschlussstutzen mm	Kasten- höhe mm	V_{max} m ³ /hm	L_{WA} dB(A)	Dp_t Pa
DD-NK DN100	wählbar DN75/90/110	175	45	22	28
DD-NK DN125	wählbar DN75/90/110	175	60	22	20

Komfortauslass BKZ

Als Luftdurchlass in einer Wand



Technische Daten

Typ	Anschlussstutzen mm	V_{max} m ³ /hm	L_{WA} dB(A)	Dp_t Pa
BKZ 100	99	25	25	7
BKZ 125	124	40	18	10

Ugellino

Als Luftdurchlass in einer Wand



Technische Daten

Typ	Einbau- Lichtmass L_E / H_E mm	V_{max} m ³ /hm	L_{WA} dB(A)	Dp_t Pa
UG-V1-3	310 / 110	60	20	22

Luft-Überströmer passiv

Als Überströmelement in einer Wand



Technische Daten

Typ	V_{\max} m ³ /h	Dp_t Pa	$D_{n,e,w}$ dB
OG-T-500	60	10	44
OG-S-500	60	8	41
OG-S-1000	130	10	38
OG-T-1000	130	8	41

Alle Angaben inklusive Frontplatte

$D_{n,e,w}$ =
Bewertete Element-Normschallpegeldifferenz
(Messung nach DIN EN ISO 10140)