

SKS - Brandschutz

Das Statische Kühldeckensystem (SKS) in optimierter Form für den Brandschutz bietet den Vorteil eines hohen freien Querschnitts im Deckenbereich, um die Funktionsweise von Brandschutzsystemen oberhalb des SKS, wie z.B. Spinkler oder Rauchabzügen zu gewährleisten. Dazu haben wir die Aluminiumlamellen senkrecht ausgerichtet und die Geometrie zusätzlich angepasst, wodurch der freie Querschnitt stark erhöht wird. Die hohe Kühl- und Heizleistung der SKS Baureihe bleibt erhalten.

Merkmale und Abmessungen

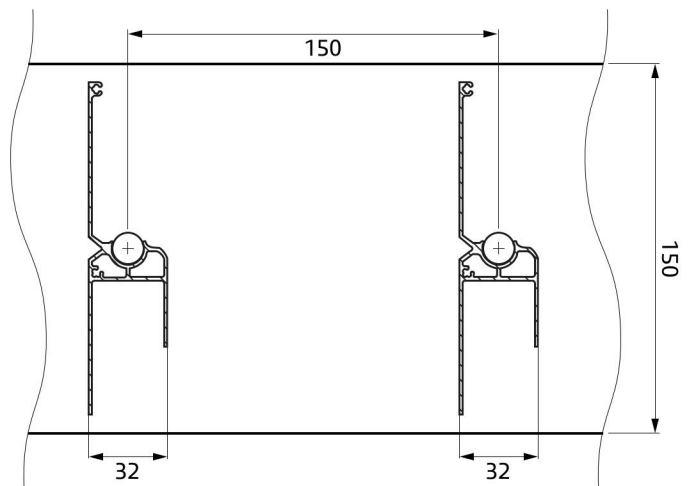
Abmessungen

- Länge: max. 4000 mm
- Breite: max. 1500 mm
- Höhe: 150 mm
(inkl. stirnseitige Montagetraversen)
- Rohrteilung: 150 mm (Standard)
weitere Rohrteilungen auf Anfrage¹⁾

Merkmale

- Hohe Kühlleistung gemessen nach der Messvorschrift der DIN EN 14240¹⁾
- Hohe Heizleistung gemessen nach der Messvorschrift der DIN EN 14037
- Hoher freier Querschnitt zur Funktionsgewährleistung von Brandschutzsystemen oberhalb des SKS
- Hoher Raumkomfort im Kühl- und Heizfall
- Mit beliebigen Luftführungssystemen kombinierbar
- Farbgestaltung nach RAL
- Gefertigt aus nicht brennbaren Materialien, Brandschutzklasse A2 nach DIN EN 13 501-1
- Bestehend aus werthaltigen Materialien mit sehr hoher Recyclingquote

¹⁾ siehe Diagramm rechts



Vereinfachter Querschnitt des SKS BS

